

Fișă Tehnică



➤ Cazan combustibil solid

Garanție 2 Ani

“Feel the heat...”

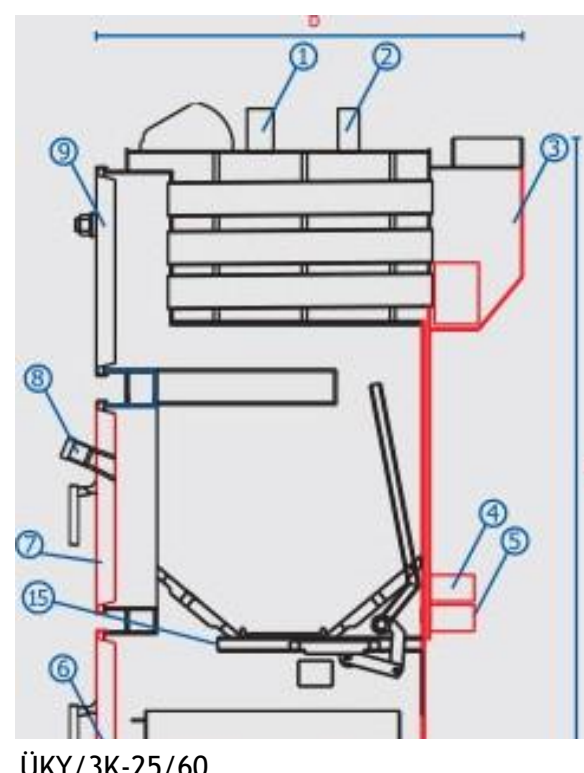
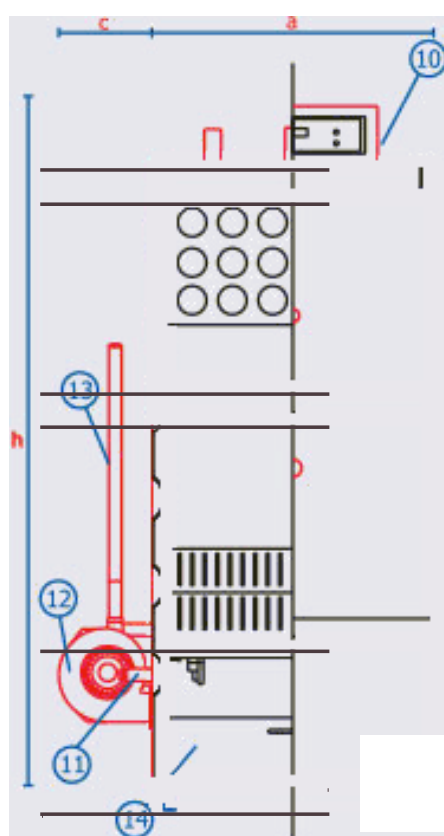




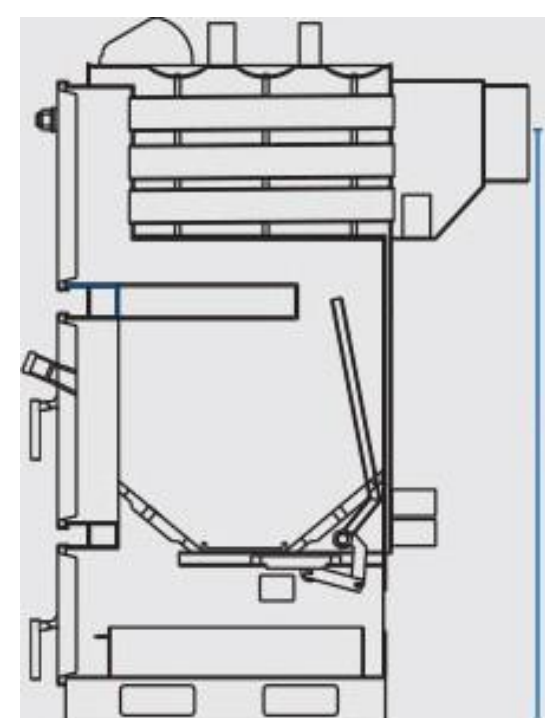
Seria ÜKY/3K Cazan cu combustibili solizi

Cazanele cu combustibil solid din seria ÜNMAK ÜKY/3K sunt proiectate pentru arderea cărbunelui și a lemnului. Acestea sunt ușor de utilizat și oferă încălzire confortabilă.

1. Tur
2. Racord de siguranță
3. Coș de fum
4. Racord de siguranță
5. Retur
6. Ușă evacuare cenușă
7. Ușă alimentare combustibil
8. Geam de observație
9. Ușă de curățare
10. Panou de control
11. Racord umplere/golire apă
12. Ventilator
13. Tijă descărcare cenușă
14. Cutie cenușă



ÜKY/3K-25/60



ÜKY/3K-80/100

SPECIFICAȚII TEHNICE

MODEL - SERIE	ÜKY/3K							
Tip de combustibil	Lemn - Cărbune							
Putere cazan	kW	29	40	52	70	93	116	
	kcal/h	25.000	34.000	45.000	60.000	80.000	100.000	
Înălțimea camerei de ardere	mm	175	230	200				
Lățimea camerei de ardere	mm	355	500				585	
Lungimea camerei de ardere	mm	500	430	510	660	850	850	
Volumul camerei de ardere	dm ³	31,1	49,5	(51,0	66,0	85,0	99'5	
Intrare combustibil	mm	250X355	265x500				265x585	
Volum de apă	l.	75	85	107	138	206	249	
Greutatea cazanului	kg	245	280	335	375	470	575	
Tiraj necesar	mbar	0,15- 0,20	0,20- 0,30	0,25- 0,35		0,30-0,40		
Temperatura min.-max. de funcționare:	°C	45-85						
Temperatura apei de retur	°C	35						
Presiunea maximă de funcționare.	bar	3						
Presiune de testare	bar	5						
Dimensiuni	Lățime (a)	mm	485	625			740	
	Adâncime (b)	mm	880	800	920	1080	1400	1415
	Lățime colectare ventilator(c)	mm	200			250		
	Înălțime colectare coș fum (d)	mm	1230	1320	1410		1220	1310
	Înălțime totală cazan (h)	mm	1320	1400	1480			1565
Evacuare (Coș de fum)	mm	130		160	180	220		
Temperatura minimă-max. a coșului de fum	°C	170210						
Racord Tur-Retur cazan	R"	1"	1 1/4"		1 1/2"	2"		
Racord vas de expansiune	R"	1"						
Racord golire/umplere	R"	1/2"						
Conexiuni electrice	V / Hz	230 V— 50 Hz						